

FIG. 1

FIG. 2

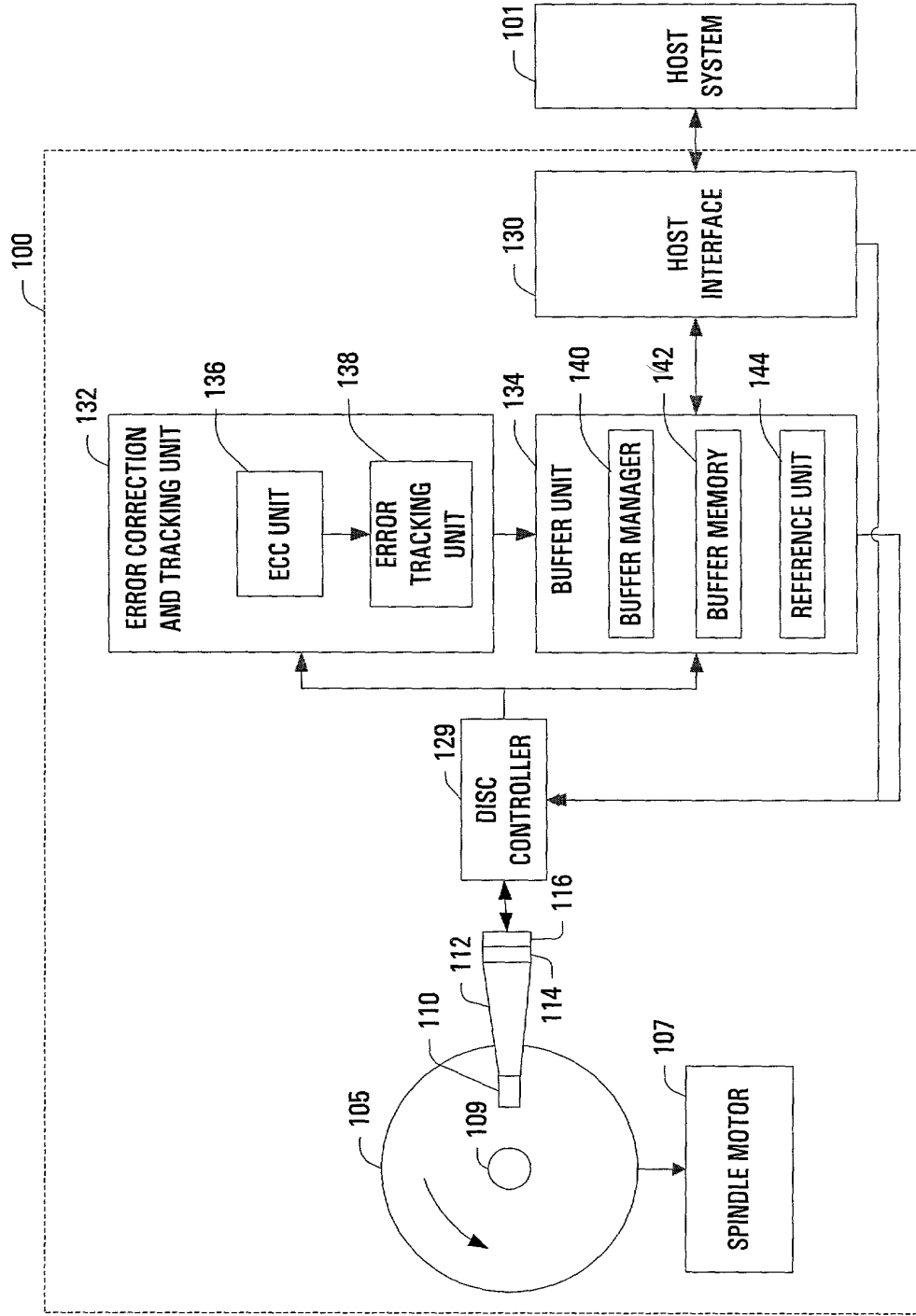
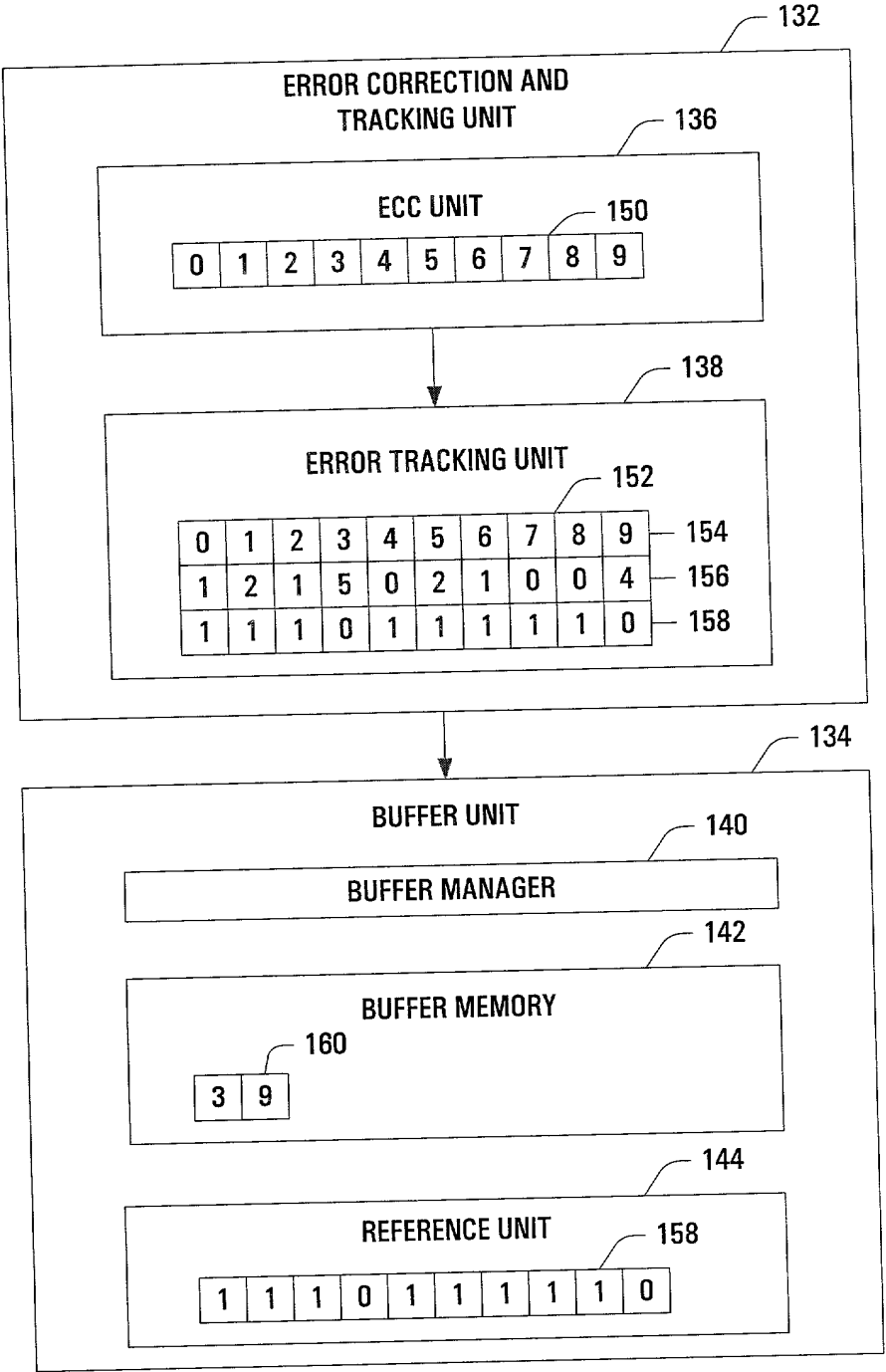


FIG. 3



2025 RELEASE UNDER E.O. 14176

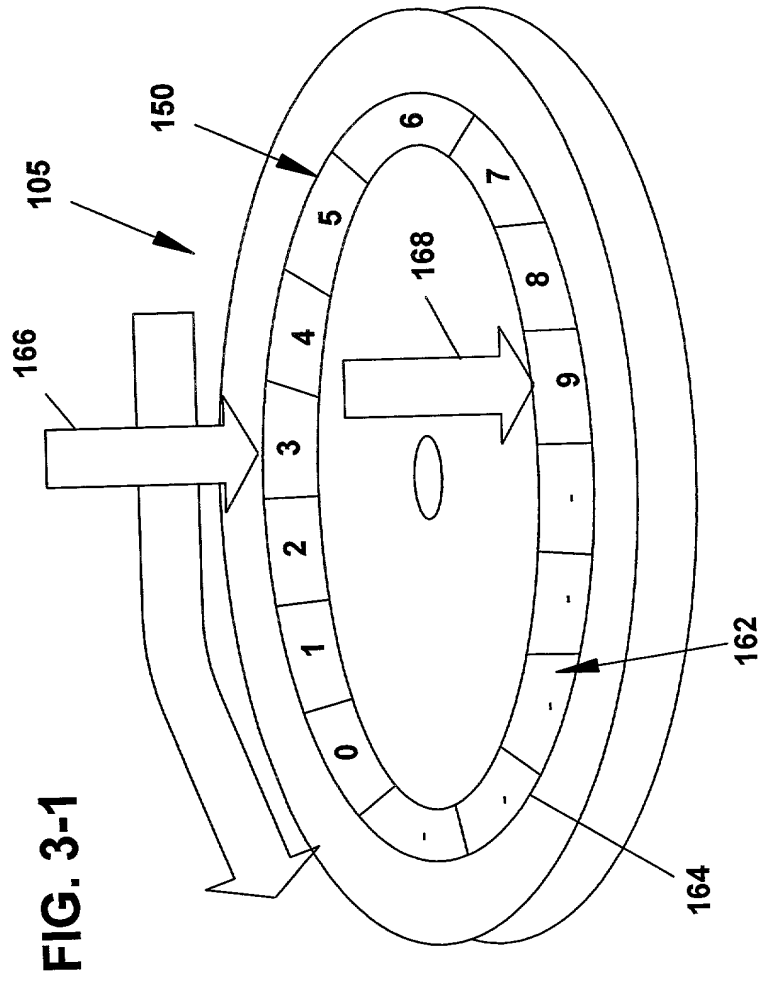
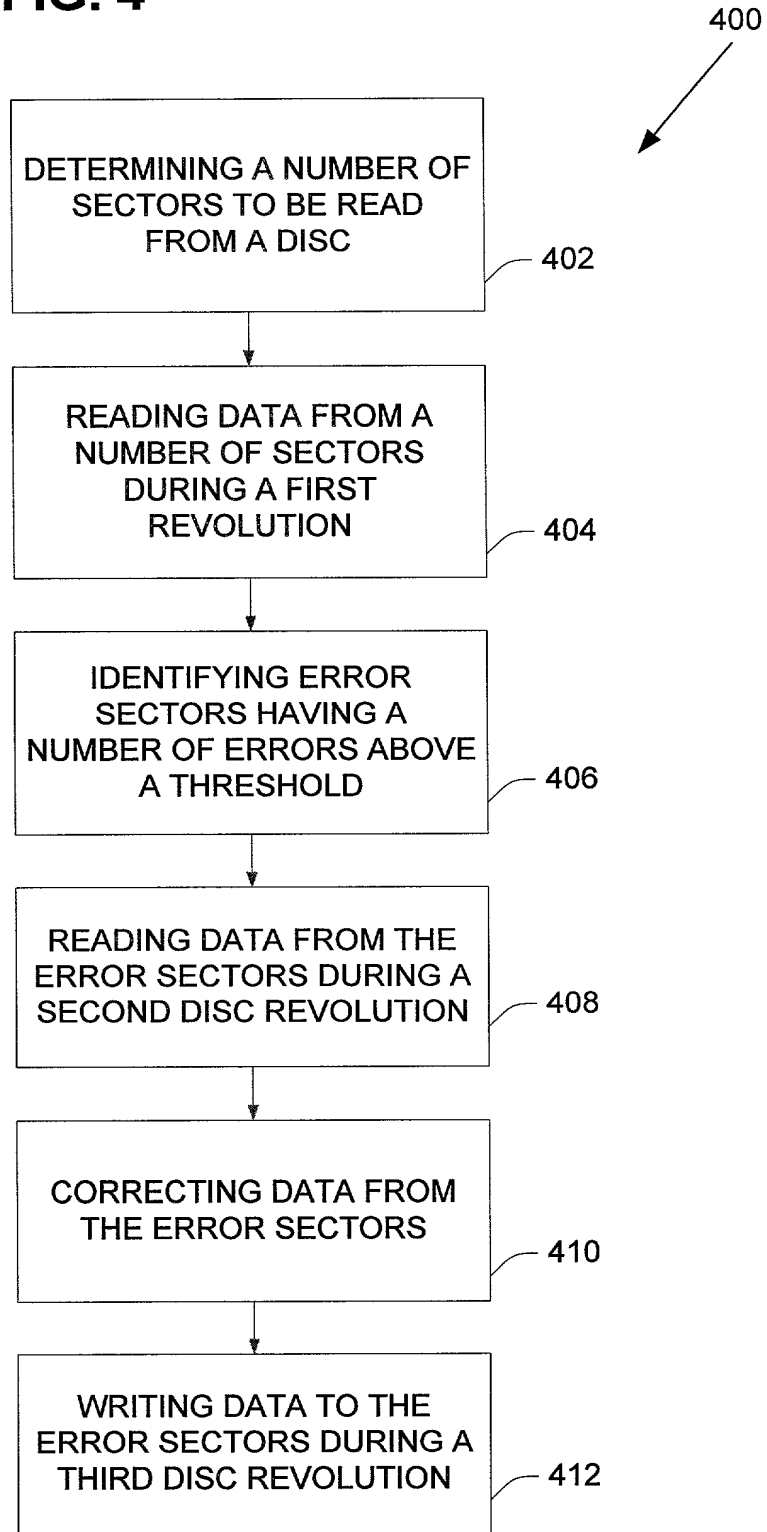


FIG. 4



2025 RELEASE UNDER E.O. 14176